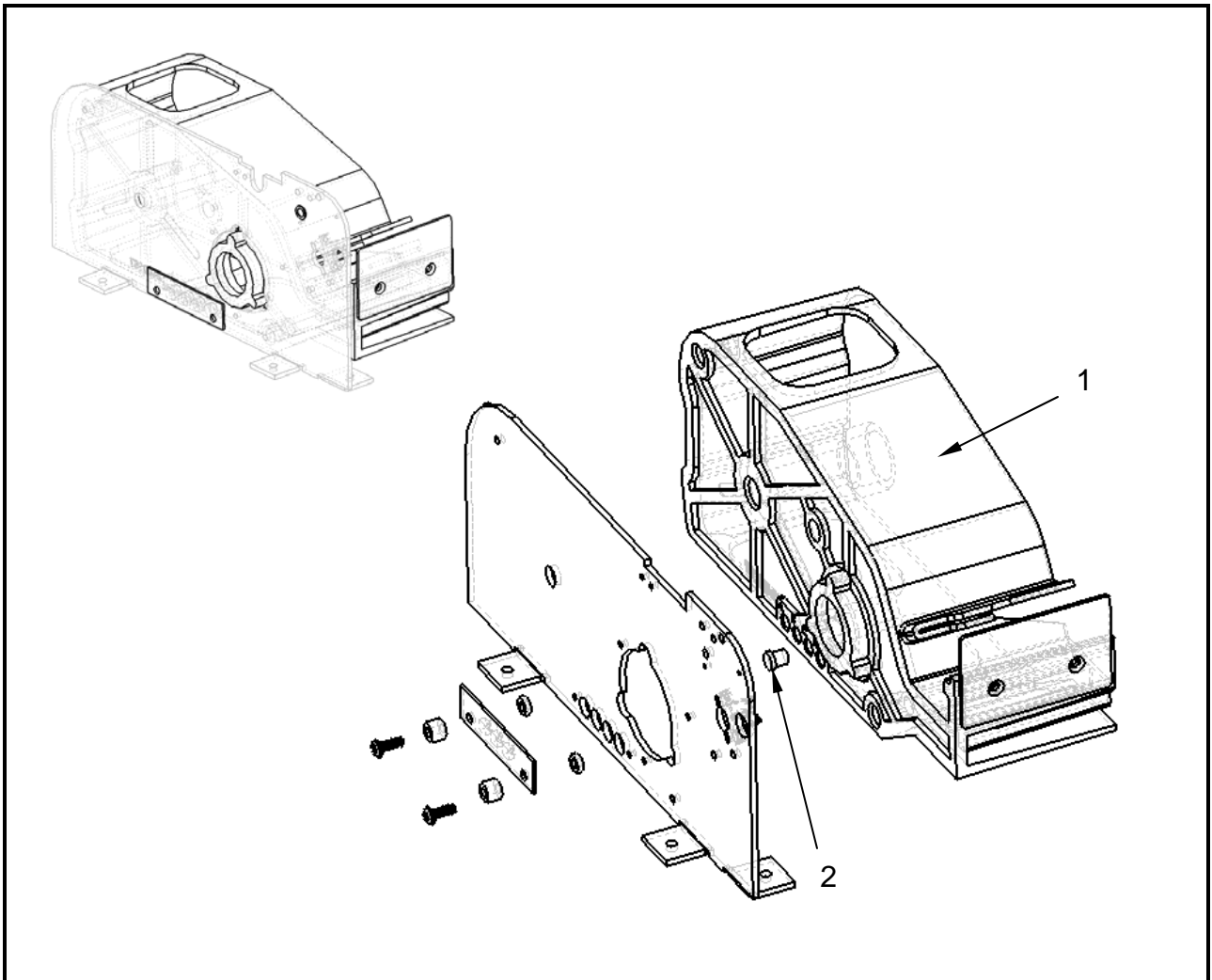
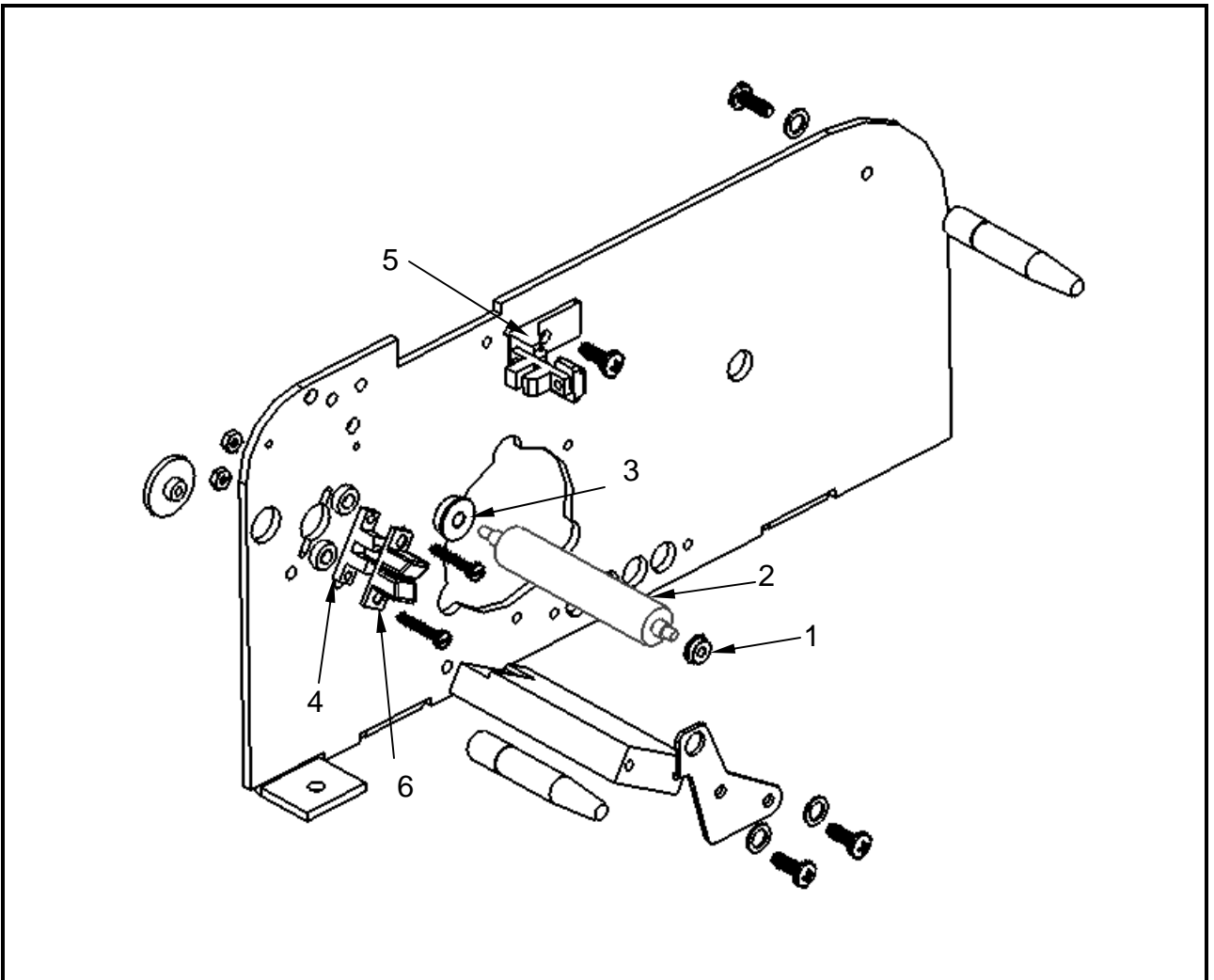


No.	DESCRIPCION	CODIGO	CANTIDAD	I.S./100
1	TARJETA MADRE TMBCR0 ENS	46601133	1	3
2	TARJETA FUENTE TFBCR0 ENS	46601135	1	3
3	TARJETA CARTUCHO INTELIGENTE ENS	46601157	1	3
4	CELDA CARGA 20KG MOD. 1022 LSQ ENS.	46601167	1	3
5	PIE DE NIVELACION HEXAGONAL (INYECTADO)	12400102	4	8
6	MOTOR DE DIRECTA ENS.	46600553	1	2
7	PORTAPLATO MFQ ENS.	36700067	1	2
8	SUJSEP TARJ. PCR #MS8 (3M) PINGOOD	12400118	14	27
9	ADAPTADOR AC/DC 24V ENS.	46601164	1	3
10	TARJETA SOM	20300198	1	3
11	MODULO WIFI	20700163	1	3
12	*ARNES POLARIZADO 6P	21900855	1	3
13	*ARNES POLARIZADO 7P	21900856	1	3
PARA MODELO WLS-40:				
4	CELDA DE CARGA 40KG MOD. 1022 LSQ ENS.	46600721	1	3

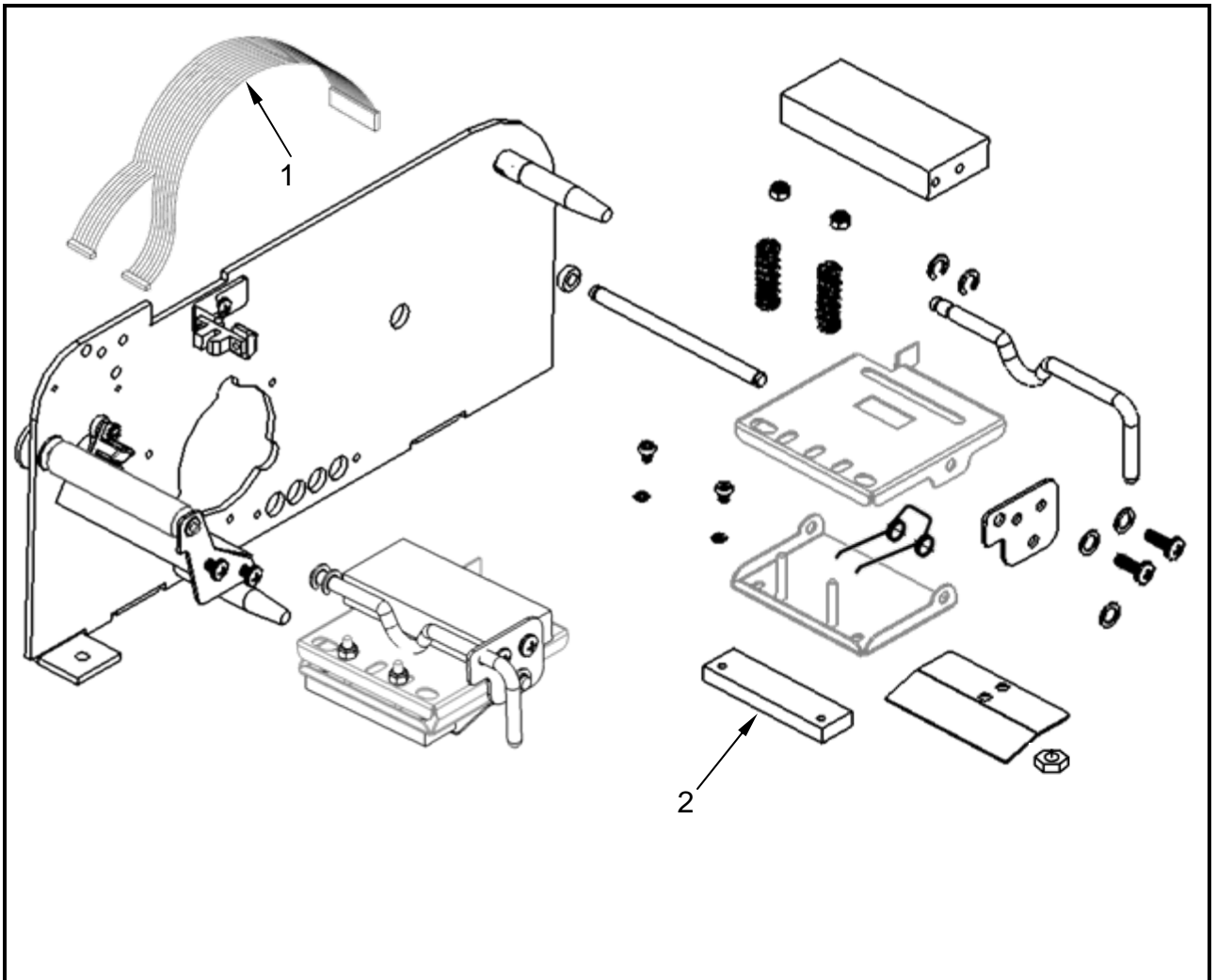
I.S. = INVENTARIO SUGERIDO (*) = PIEZA NO REPRESENTADA



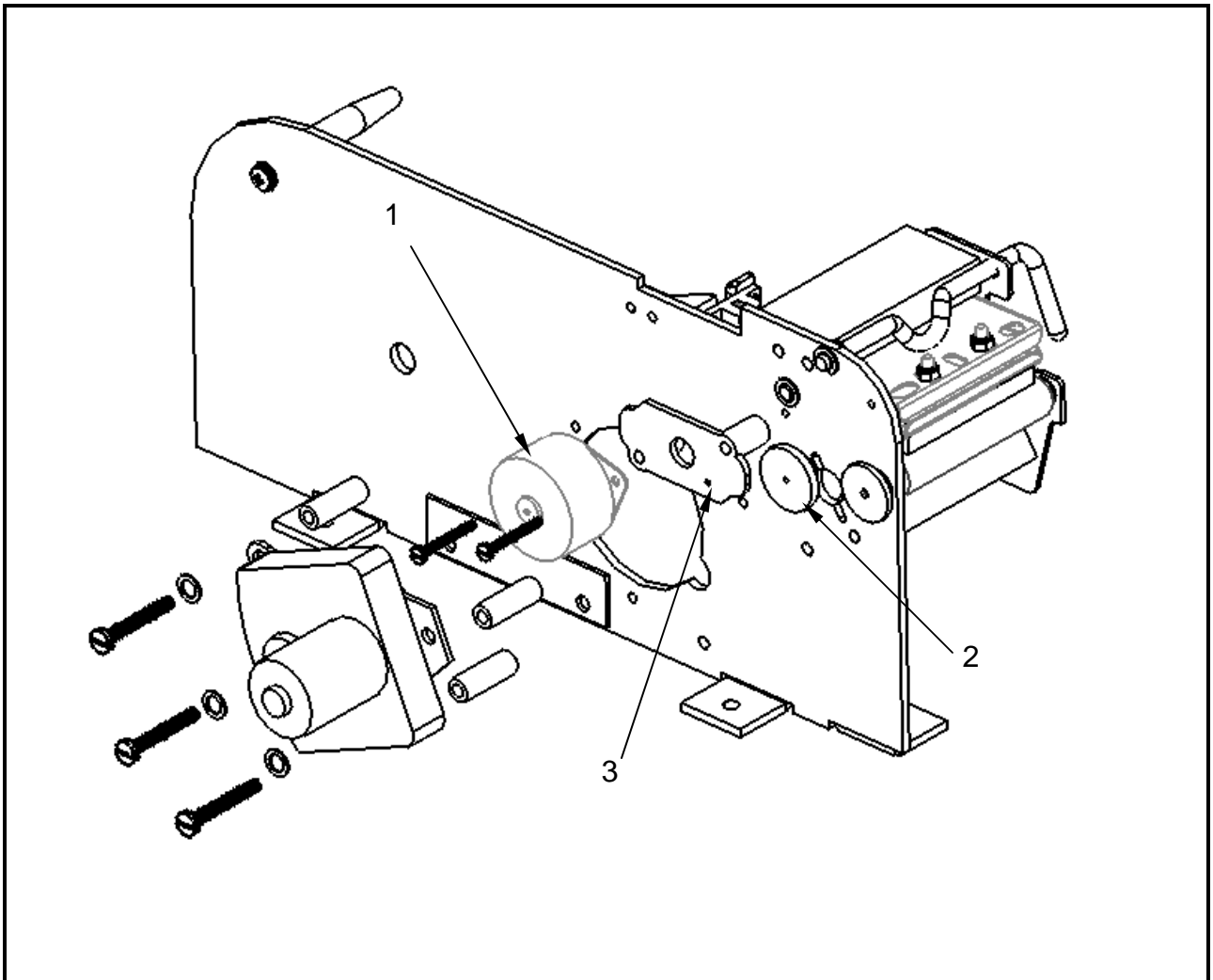
No.	DESCRIPCION	CODIGO	CANTIDAD	I.S./100
1	CARTUCHO PLS2000 PLASTICO ENS	46600904	1	3
2	TAPON PARA PUSH BOTON CARTUCHO MAESTRO	12400106	1	8
3	*ARNES CARTUCHO INTELIGENTE ENS	46601156	1	3



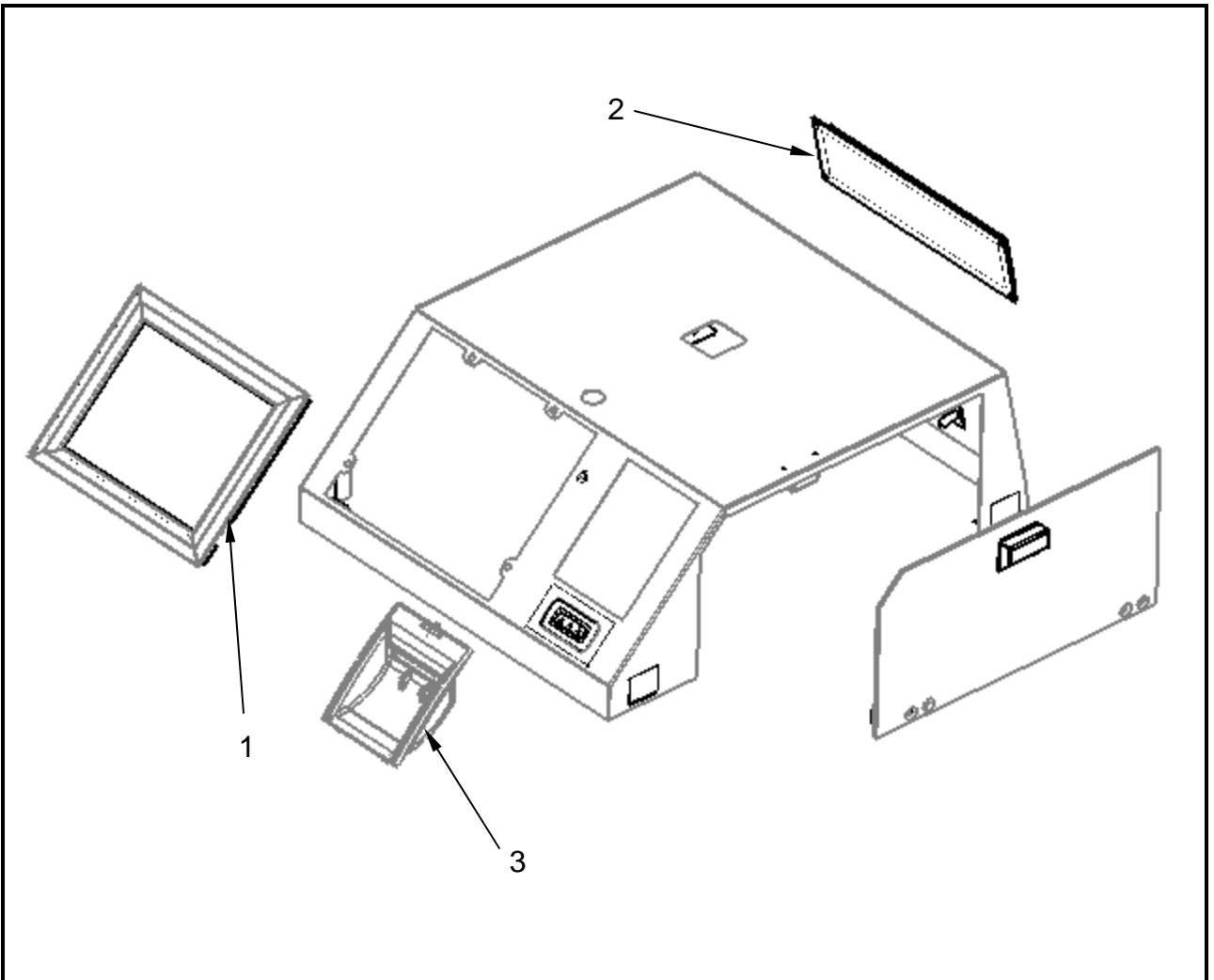
No.	DESCRIPCION	CODIGO	CANTIDAD	I.S./100
1	BALERO C/TOPE #P BBSLFXMR830XX301	12900253	1	1
2	RUBBER ROLLER TYPE 1 35 TO 40 SHORE A	12900173	1	1
3	BALERO C/TOPE #P BBSRFX3XXXXX301	12900254	1	1
4	ARNES CITSENSOR PAPEL ENS 4P.	46601034	1	1
5	ARNES SENSOR CABEZAL IMP C/SOPORTE ENS	46601158	1	2
6	PROTECTOR DE SENSOR	12900308	1	2



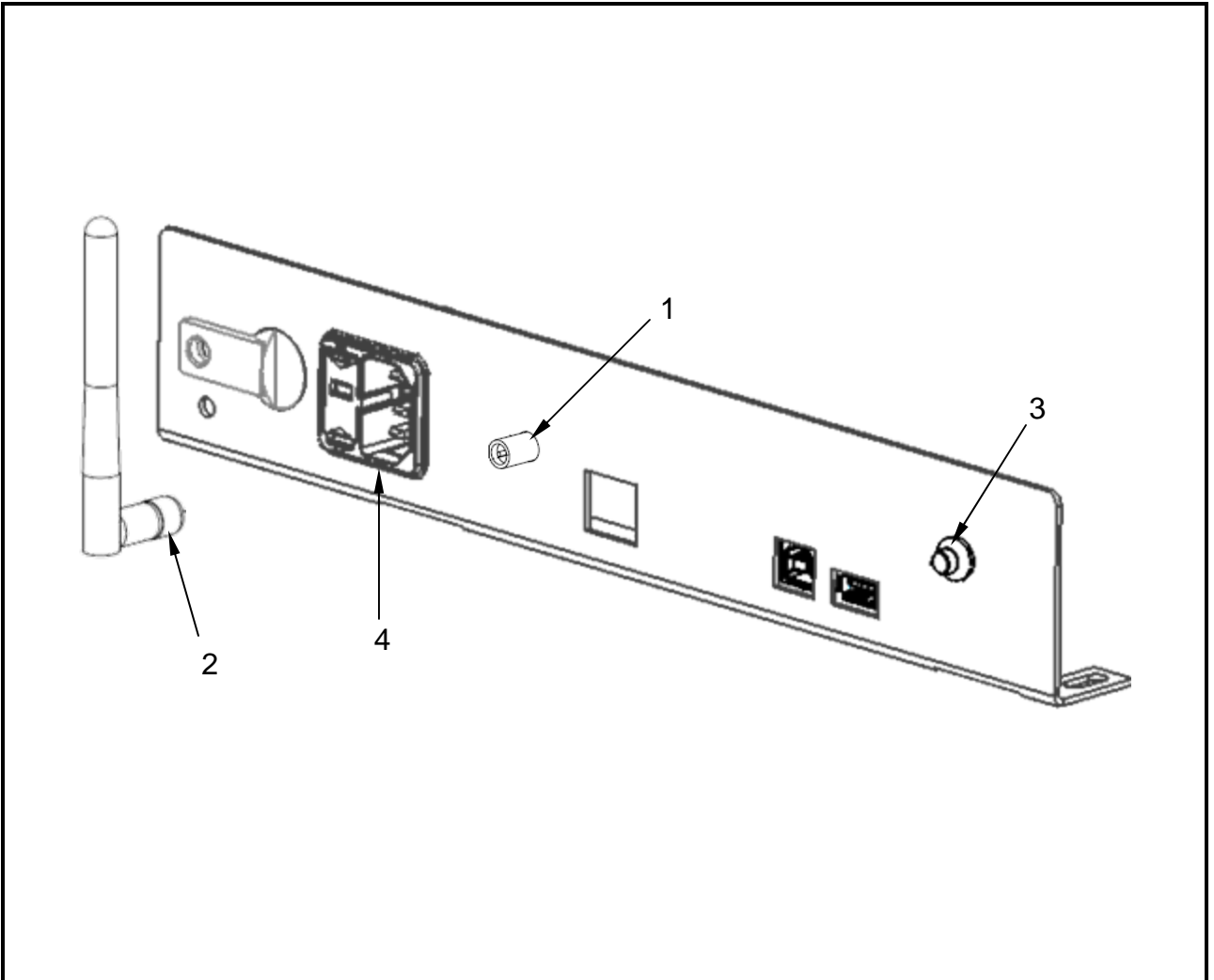
No.	DESCRIPCION	CODIGO	CANTIDAD	I.S./100
1	ARNES CABEZA TERMICO LSQ ENS	46600882	1	1
2	CABEZAL PARA IMPRESORA TERMICA	21900720	1	2



No.	DESCRIPCION	CODIGO	CANTIDAD	I.S./100
1	MOTOR DE PASOS ENS. N.T.	46600570	1	1
2	ENGRANE DOBLE DE PLASTICO (29 Y 63 DTES)	12400073	1	1
3	SOPORTE DE MOTOR DE PASOS	22400201	1	1



No.	DESCRIPCION	CODIGO	CANTIDAD	I.S./100
1	TARJETA DISPLAY TDBCRO ENS	46601134	1	1
2	DISPLAY POSTERIOR ENS	46601160	1	1
3	TAPA DE IMPRESOR PLAST.	22400199	1	1
4	*ARNES DISPLAY POSTERIOR TLS 74 CM	21900596	1	1
5	*ARNES CABLE PLANO DISP. FRONTAL	21900854	1	1



No.	DESCRIPCION	CODIGO	CANTIDAD	I.S./100
1	ARNES SMA R/P JACK WIRELESS	21900597	1	1
2	ANTENA EXTERNA WIRELESS	21900594	1	1
3	ARNES BOTON ENCENDIDO ENS,	46601153	1	1
4	KEA POWER ENTRY MODULE 10A	21900851	1	1
5	*PORTA FUSIBLE KEA	21900852	1	1
6	*FUSIBLE 2A 220V AC	21922853	1	1